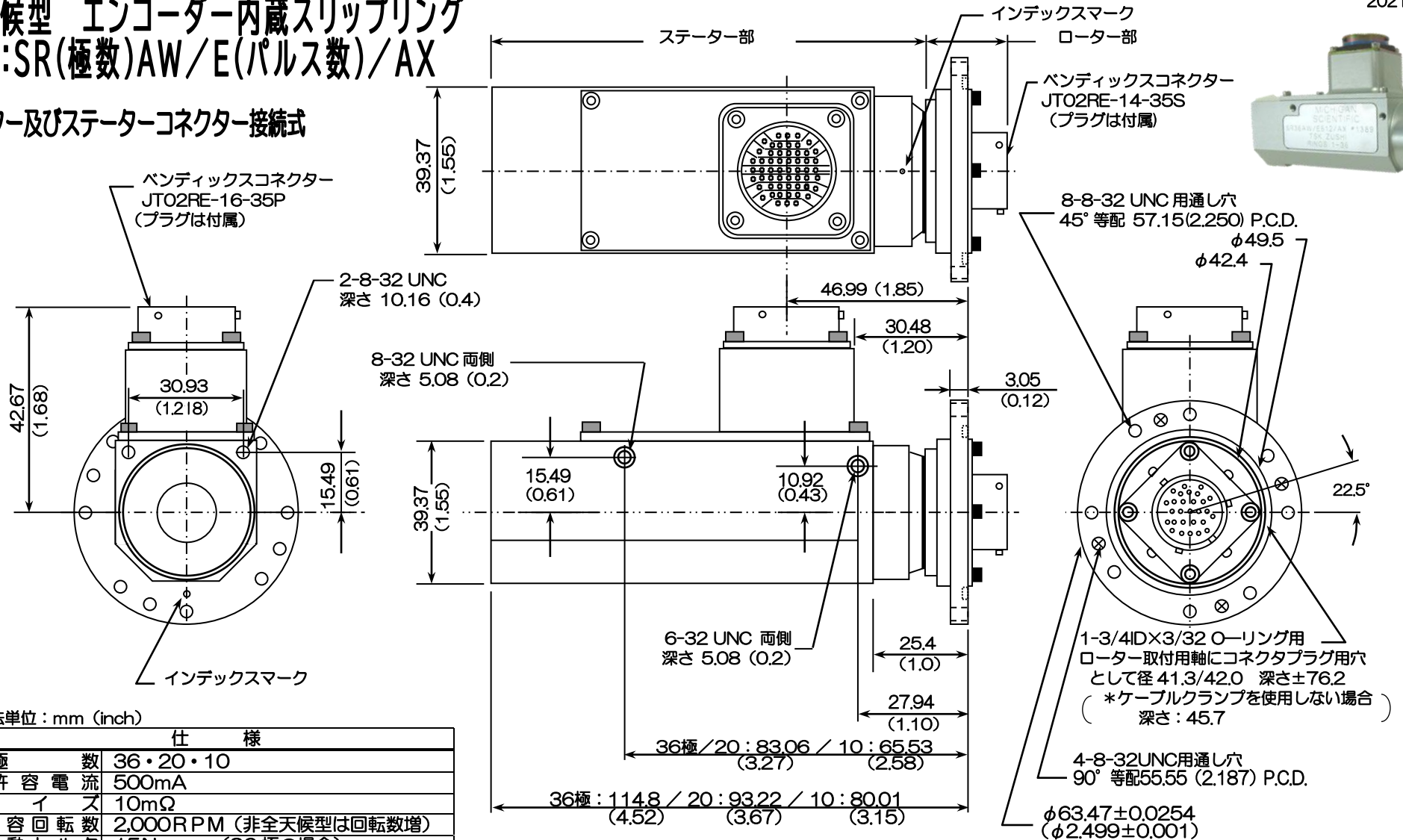


# 全天候型 エンコーダー内蔵スリップリング

## 型式:SR(極数)AW/E(パルス数)/AX

### ローター及びステーターコネクタ接続式



寸法単位 : mm (inch)

仕 様	
極 数	36・20・10
許 容 電 流	500mA
ノ イ ズ	10mΩ
許 容 回 転 数	2,000RPM (非全天候型は回転数増)
起 動 ト ル ク	15N・cm (36極の場合)
使用温度範囲	-40~100℃
エンコーダ	512・360・256 パルス
接 続	ステーター : コネクタ ローター : コネクタ

\* コネクタは非防水ですので、防水が必要な場合はプラグ嵌合後に熱収縮チューブ又は自己融着テープを用いて防水処理をして下さい。

\* 非全天候仕様もあります。(接触式ゴムシール無し)