

エンコーダー内蔵型スリップリング SR * M/E60 型 (* : リング数)

3104-81
2021.6.1

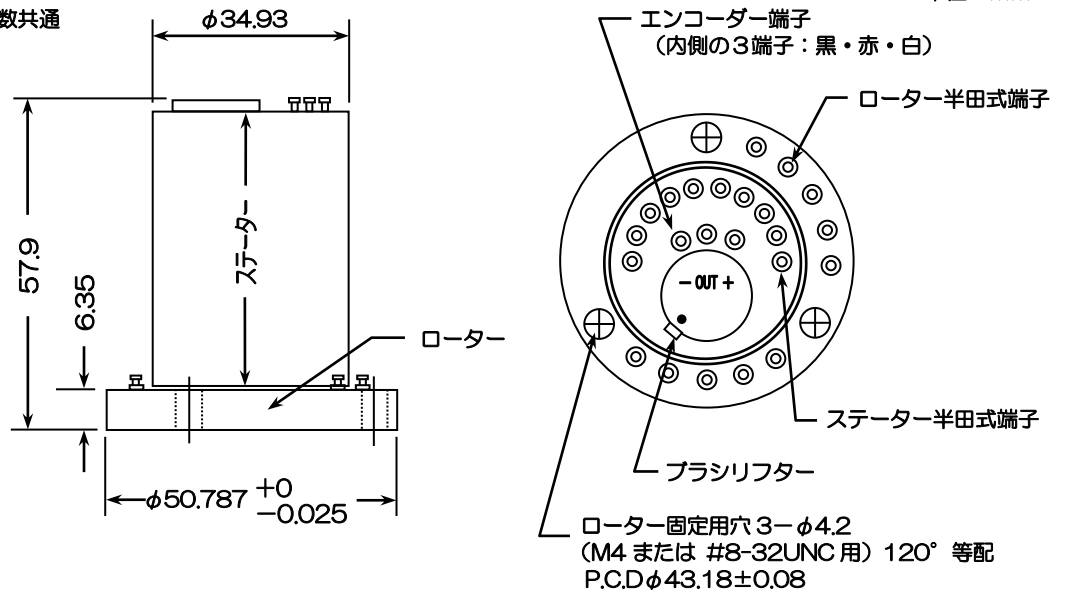
スリップリング仕様	
リング数	4・6・8・10
最高電圧	50V DC/AC
電流容量	250 mA
最高回転数	6000 RPM
使用温度範囲	-40~+100℃
接触抵抗	0.1Ω以下

エンコーダー仕様	
出力信号波形	矩形波
出力パルス数	60パルス/1回転
印加電源	5~15V DC 約36mA

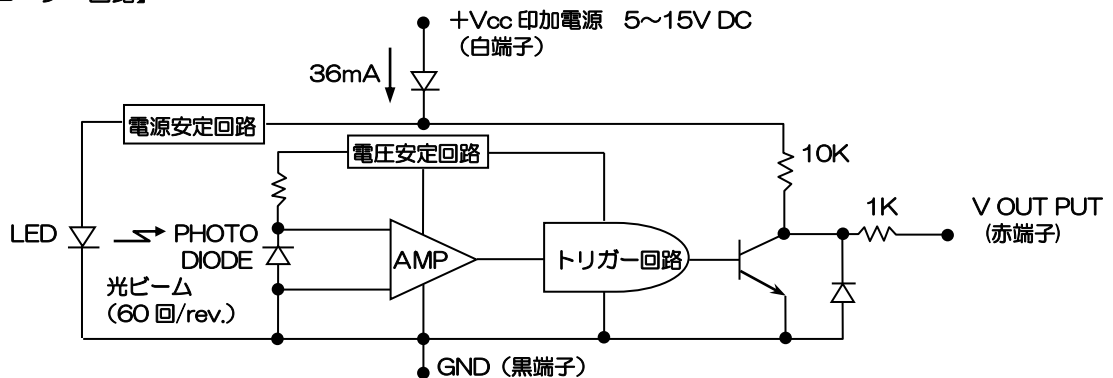


【SR4M/E60】

【寸法図】全リング数共通

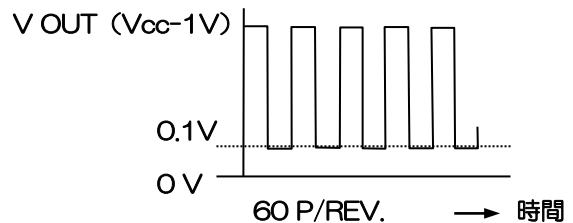


【エンコーダー回路】



*印加電源電圧による使用温度範囲

Vcc	最大使用温度範囲
5V	-40 ~ 100℃
10V	-40 ~ 80℃
15V	-40 ~ 70℃
最大許容印加電圧 20V	
最大保存温度 100℃	



*この仕様・寸法は予告なく変更することがあります。

株式会社 東 測

〒249-0005 神奈川県逗子市桜山2丁目1番15号
TEL 046-872-3023 FAX 046-871-4949