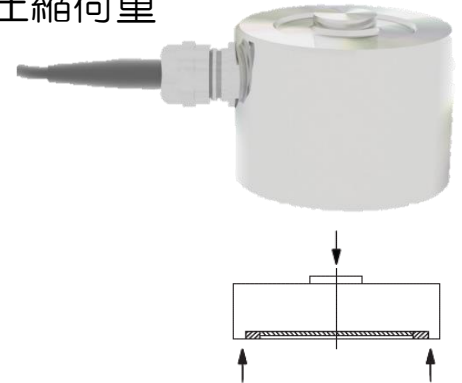


## 過負荷防止機能付き ボタン型ロードセル 圧縮荷重

### ◆ 特 長

- 過負荷防止機能付き最大500%
- ボタン部分のR形状により偏心荷重除去
- 非直線性0.5%R0、再現性0.2%R0と高精度です。
- 自己温度補償 零点・出力とも一段と信頼性・安定性が向上
- 環境対応の密閉式
- ステンレス製



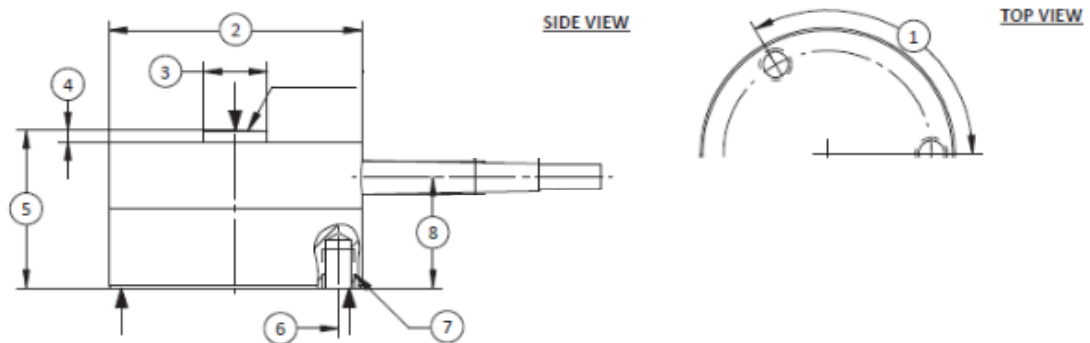
### ◆ 仕 様

定格容量 N	10	20	50	100	200	500	1k	2k	5k	10k	20k	50k	100k	
出力mV/V	0.5±20%		1.0±20%											
入力抵抗/出力抵抗 Ω	350													
非直線性%R0	±0.5													
ヒステリシス%R0	±0.5													
再現性%R0	±0.2													
許容温度範囲(°C)	-10 ~ 70													
補償温度範囲(°C)	0 ~ 60													
零点の温度影響%R0/°C	±0.02													
出力の温度影響%R0/°C	±0.02													
許容過負荷%	500						300							
推奨印過電圧 V	2 - 6				2 - 12									
重さkg (ケーブル除く)	0.3								0.4	0.7	1.7			
ケーブル	φ10										φ3.2	φ4.6		
長さ	4芯シールドケーブル 3m 先端バラ													
他	IP60				IP65									

### ◆ 外形寸法

(単位: mm)

容量	10	20	50	100	200	500	1k	2k	5k	10k	20k	50k	100k
①	3 x 120°												
②											39	52	79
③											φ11	φ15	φ20
④											2	3	5
⑤											24	40	50
⑥											φ32	φ42	φ65
⑦											M3深5	M4深5	M4深6
⑧											14	25	21



※ 記載の内容は、予告なく変更される場合があります。

株式会社 東 測

〒249-0005 神奈川県逗子市桜山2丁目1番15号 TEL : 046-872-3023 FAX : 046-871-4949