

令和2年度第三次補正サービス等生産性向上IT導入支援事業

第2次締め切り:7月30日、第3次締め切り:9月中(予定)



ITツールの導入で 生産性の向上を実現!

C類型なら 補助率2/3
最大450万円の補助

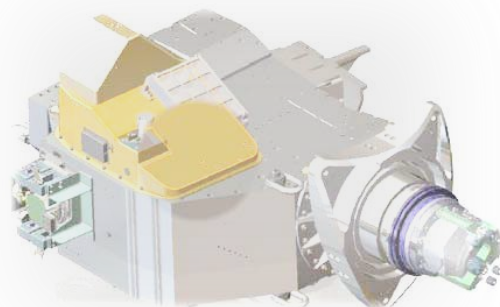
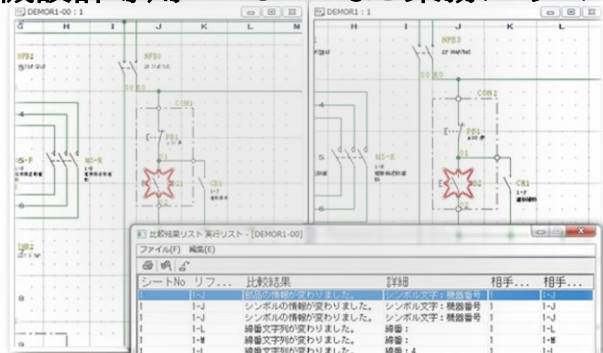
IT導入補助金は中小企業・自営業の方がITツール導入に活用できる補助金です。北菱電興はIT導入補助金の支援事業者として、各種ITツールの導入、補助金申請手続きをサポートします。

コミュニケーションツール

Microsoft365/Zoomなど、クラウドサービスを使って社内・社外とのコミュニケーションを円滑にします。

2D/3D CADソフトウェア

AutoCAD/IJCADなどの2DCADやSolidWorksなどの3DCAD、電機設計専用のECADなど業務にあったCADソフトで設計業務を効率化



上記以外のソフトウェアも導入支援いたします。まずはご相談ください

お問い合わせ

北菱電興株式会社 ICTソリューション部
〒920-0362 石川県金沢市古府3-12

TEL:076-269-8520

E-mail:denjou@hokuryodenko.co.jp